

HM 1095 Mono Black – 295<sub>el</sub> / 719<sub>th</sub> W<sub>p</sub>

## Monokristallines PV und Thermie Modul

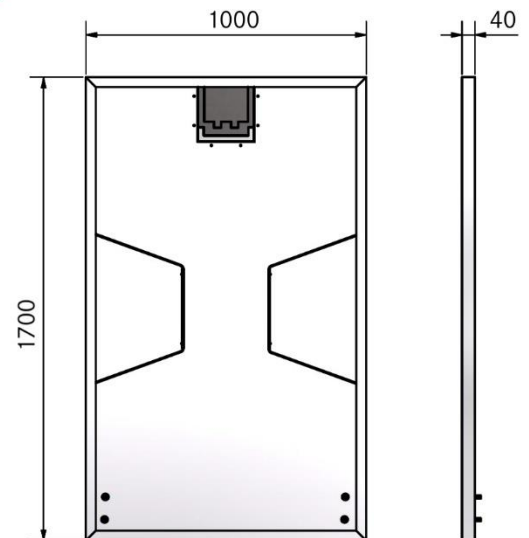
### Merkmale

- ✓ Optimale Sonnennutzung  
Strom und Wärme - Ein Modul
- ✓ Innovative Absorbertechnik  
für Wärmenutzung auf ganzer Fläche
- ✓ Aktive Zellkühlung  
für höhere Leistung
- ✓ Schneefrei im Winter  
Abtaumöglichkeit durch Umkehrung der Zellkühlung
- ✓ Positive Leistungstoleranz  
Von 0W bis +5W für einen besseren Ertrag
- ✓ Stark und Leicht - nur 24kg (gefüllt)  
Schneelast: 5400 N/m<sup>2</sup> — Windlast 2400 N/m<sup>2</sup>
- ✓ Produktgarantie: 10 Jahre  
Leistungsgarantie: 10 Jahre 90% — 25 Jahre 80%
- ✓ **Qualität Made in Germany**



### Technische Daten

Testbedingungen	STB	NOCT
Betriebsspannung (V <sub>mpp</sub> )	32,52 V	29,73 V
Betriebsstrom (I <sub>mpp</sub> )	9,01 A	7,23 A
Leerlaufspannung (V <sub>oc</sub> )	39,15 V	36,24 V
Kurzschlussstrom (I <sub>sc</sub> )	9,66 A	7,80 A
Elektrische Leistung (P <sub>max</sub> )	295 W	215 W
Thermische Leistung (P <sub>max</sub> )	719 W	557 W
Maximaler Betriebsdruck (P <sub>max</sub> )	4 bar	
Maximale Systemspannung	1000 V	



**STB:** Strahlungsintensität 1.000 W/m<sup>2</sup>, Modultemperatur 25°C, Luftmasse = 1,5  
**NOCT:** Strahlungsintensität 800 W/m<sup>2</sup>, Umgebungstemperatur 20°C, Windgeschwindigkeit 1 m/s